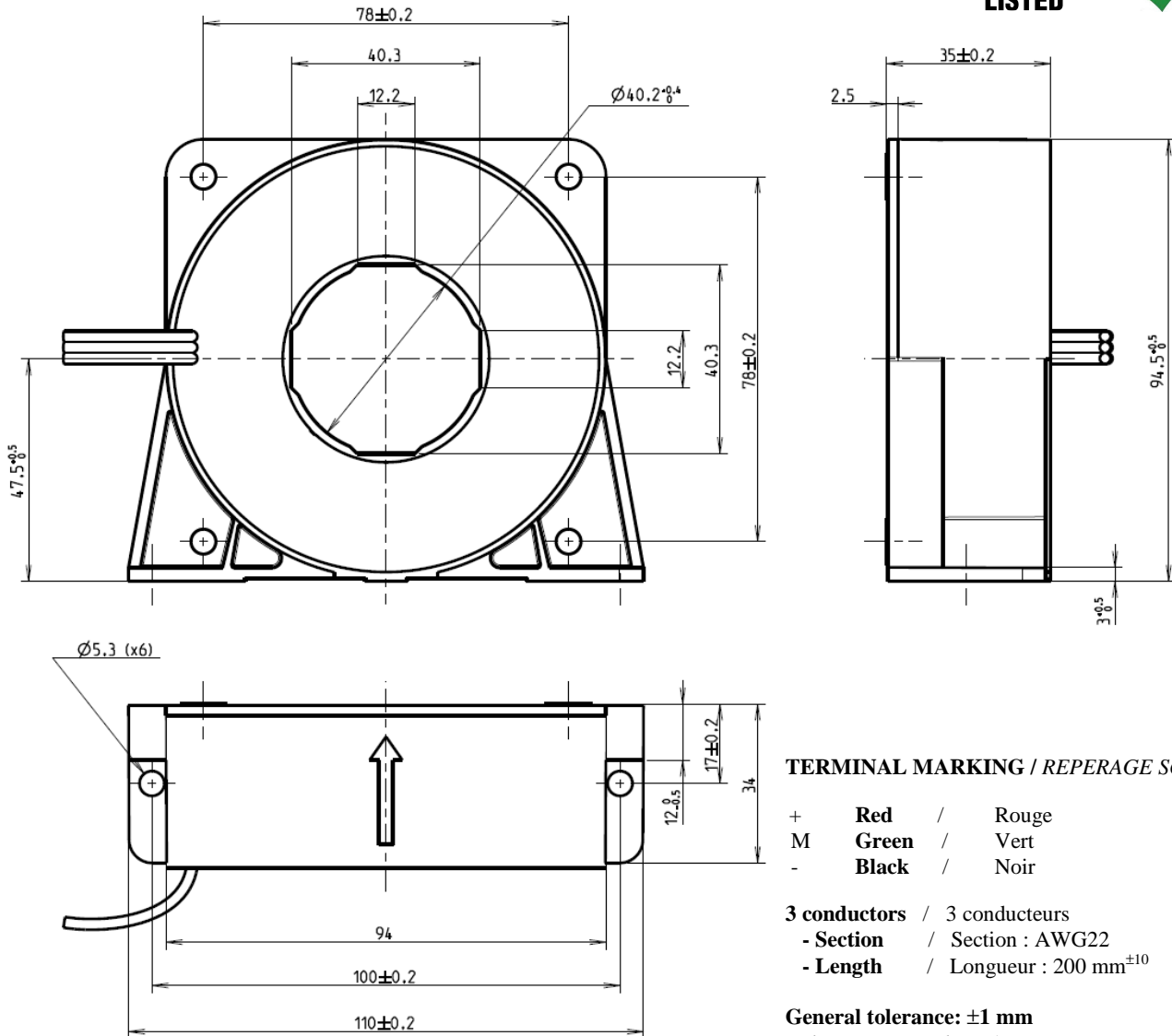


Measuring electronic sensor of d.c., a.c., pulsating currents with a galvanic insulation between primary and secondary circuits.  
Capteur électronique de mesure de courants d.c., a.c., impulsions, avec isolation galvanique entre circuits primaire et secondaire.



RoHS  
compliant



### TERMINAL MARKING / REPERAGE SORTIES

+ Red / Rouge  
M Green / Vert  
- Black / Noir

3 conductors / 3 conducteurs  
- Section / Section : AWG22  
- Length / Longueur :  $200 \text{ mm}^{\pm 10}$

General tolerance:  $\pm 1 \text{ mm}$   
Tolérance générale :  $\pm 1 \text{ mm}$

### GENERAL DESCRIPTION

Coated electronic circuit

Self extinguishing plastic case

Direction of the secondary current: A primary current flowing in the direction of the arrow results in a positive output current on M terminal.

Protections:

- Of the measuring circuit against short-circuits
- Of the measuring circuit against opening

UL file E166814, industrial control equipment UL508, open type

Instructions for use and mounting according to our catalogue

### DESCRIPTION GENERALE

Circuit électronique enrobé

Boîtier en matière isolante auto-extinguible

Sens du courant secondaire : Un courant primaire circulant dans le sens de la flèche engendre un courant secondaire sortant par la borne M.

Protections :

- Du circuit de mesure contre les court-circuits
- Du circuit de mesure contre l'ouverture

Dossier UL E166814, équipement de contrôle industriel UL508, montage en coffret

Instructions de montage et d'utilisation suivant notre catalogue

## CHARACTERISTICS

## CARACTERISTIQUES

Nominal primary current ( $I_{PN}$ )	Courant primaire nominal ( $I_{PN}$ )	<b>A r.m.s. (<math>A_{eff}</math>)</b>	: 1000
Measuring range ( $I_P$ max)	Plage de mesure ( $I_P$ max)	<b>A peak (<math>A_{crête}</math>)</b>	: $\pm 1500$ ( $\pm 15V(\pm 5\%) \dots \pm 24V(\pm 5\%)$ )
Max. measuring resistance ( $R_M$ max)	Résistance de mesure max. ( $R_M$ max)	<b><math>\Omega</math></b>	: 2 (@ $I_{Pmax}$ / $\pm 15V$ ( $\pm 5\%$ ))
Max. measuring resistance ( $R_M$ max)	Résistance de mesure max. ( $R_M$ max)	<b><math>\Omega</math></b>	: 30 (@ $I_{Pmax}$ / $\pm 24V$ ( $\pm 5\%$ ))
Min. measuring resistance ( $R_M$ min)	Résistance de mesure min. ( $R_M$ min)	<b><math>\Omega</math></b>	: 0 (@ $I_{PN}$ / $\pm 15V$ ( $\pm 5\%$ ))
Min. measuring resistance ( $R_M$ min)	Résistance de mesure min. ( $R_M$ min)	<b><math>\Omega</math></b>	: 0 (@ $I_{PN}$ / $\pm 24V$ ( $\pm 5\%$ ))
Not measurable overload	Surcharge non mesurable	<b>A peak (<math>A_{crête}</math>)</b>	: $\leq 10000$ (10ms/h)
Turn ratio ( $N_P/N_S$ )	Rapport de transformation ( $N_P/N_S$ )		: 1/5000
Secondary current ( $I_S$ ) at $I_{PN}$	Courant secondaire ( $I_S$ ) à $I_{PN}$	<b>mA</b>	: 200
Accuracy at $I_{PN}$	Précision à $I_{PN}$	<b>%</b>	: $\leq \pm 0.5$ (@ +25°C)
Accuracy at $I_{PN}$	Précision à $I_{PN}$	<b>%</b>	: $\leq \pm 1$ (-20°C ... +70°C)
Offset current ( $I_{S0}$ )	Courant résiduel ( $I_{S0}$ )	<b>mA</b>	: $\leq \pm 0.5$ (@ +25°C)
Linearity	Linéarité	<b>%</b>	: $\leq 0.1$
Thermal drift coefficient	Coefficient de dérive thermique	<b>mA/°C</b>	: $\leq 0.005$ (-5°C ... +70°C)
Thermal drift coefficient	Coefficient de dérive thermique	<b>mA/°C</b>	: $\leq 0.020$ (-20°C ... +70°C)
Delay time	Temps de retard	<b><math>\mu S</math></b>	: $\leq 1$
di/dt correctly followed	di/dt correctement suivi	<b>A/<math>\mu s</math></b>	: $\leq 100$
Bandwidth	Bande passante	<b>kHz</b>	: 0 ... 100 (-1dB)
No-load consumption current ( $I_{A0}$ ) (Consumption = $I_{A0} + I_S$ )	Courant de consommation à vide ( $I_{A0}$ ) (Consommation = $I_{A0} + I_S$ )	<b>mA</b>	: $\leq 15$
Voltage drop (e)	Tension de déchet (e)	<b>V</b>	: $\leq 2$
Secondary resistance ( $R_S$ )	Résistance secondaire ( $R_S$ )	<b><math>\Omega</math></b>	: $\leq 39$ (@ +70°C)
<b>Dielectric strength</b>	<b>Rigidité diélectrique</b>		
Primary / Secondary	Primaire / Secondaire	<b>kV r.m.s. (<math>kV_{eff}</math>)</b>	: 3 (50Hz, 1min)
Supply voltage	Tension d'alimentation	<b>V d.c.</b>	: $\pm 15 \dots \pm 24$ ( $\pm 5\%$ )
Mass	Masse	<b>Kg</b>	: 0.55
Operating temperature	Température de service	<b>°C</b>	: -20 ... +70
Storage temperature	Température de stockage	<b>°C</b>	: -40 ... +85
Temperature of primary conductor in contact with the sensor	Température du conducteur primaire en contact avec le capteur	<b>°C</b>	: $\leq 100$

## Particularities

## Particularités

Magnetic immunity improved

Immunité magnétique améliorée